

## Pekařská pec manuální 1x GN 2/1 - 4 kW

<b>Model</b>	<b>Sap kód</b>	00008896
EPP 01	<b>Skupina artiklů</b>	Konvektomaty

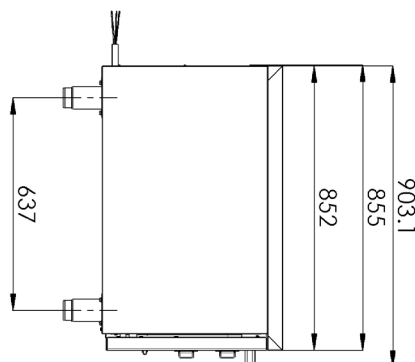
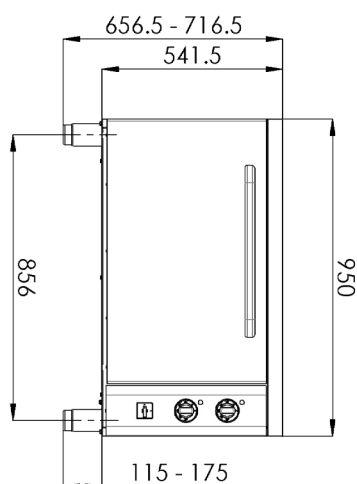
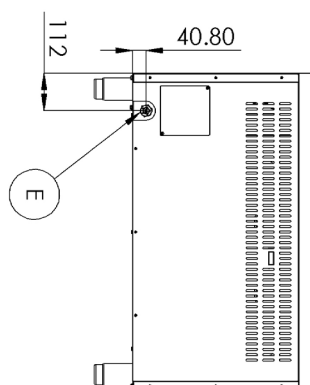


- Velikost GN / EN zařízení [mm]: GN 2/1
- Typ ovládání: Mechanické
- Řízení vlhkosti: Ne
- Delta T tepelná úprava: Ne
- Automatický přehřev: Ne

<b>Sap kód</b>	00008896	<b>Příkon elektrický [kW]</b>	4.000
<b>Šířka netto [mm]</b>	950	<b>Napájení</b>	400 V / 3N - 50 Hz
<b>Hloubka netto [mm]</b>	903	<b>Velikost GN / EN zařízení [mm]</b>	GN 2/1
<b>Výška netto [mm]</b>	657	<b>Typ ovládání</b>	Mechanické
<b>Hmotnost netto [kg]</b>	60.70		

## Pekařská pec manuální 1x GN 2/1 - 4 kW

<b>Model</b>	<b>Sap kód</b>	00008896
EPP 01	<b>Skupina artiklů</b>	Konvektomaty



### Pekařská pec manuální 1x GN 2/1 - 4 kW

<b>Model</b>	<b>Sap kód</b>	00008896
EPP 01	<b>Skupina artiklů</b>	Konvektomaty

# 1

#### **Celonerezová konstrukce**

oblá konstrukce s nerezavějící oceli, oblé hrany

- snadné čištění, vysoký hygienický standard, dlouhá životnost

# 2

#### **Manuální ovládací prvky**

nastavení hodnot pomocí otočných knoflíků

- vhodné na pečení
- jednoduché ovládání i pro technicky nezdatnou obsluhu

# 3

#### **Samostatná regulace**

oddělené ovládání horního a spodního topného tělesa

- možnost pečení seshora, zespoda nebo z obou stran zároveň

# 4

#### **Dva druhy příkonu**

možnost výběru ze dvou příkonů bez nutnosti příplatku

- není potřeba měnit místní el. rozvod

# Technický list

Technické parametry



## Pekařská pec manuální 1x GN 2/1 - 4 kW

<b>Model</b>	<b>Sap kód</b>	00008896
EPP 01	<b>Skupina artiklů</b>	Konvektomaty

**1. Sap kód:**

00008896

**2. Šířka netto [mm]:**

950

**3. Hloubka netto [mm]:**

903

**4. Výška netto [mm]:**

657

**5. Hmotnost netto [kg]:**

60.70

**6. Šířka brutto [mm]:**

1015

**7. Hloubka brutto [mm]:**

975

**8. Výška brutto [mm]:**

832

**9. Hmotnost brutto [kg]:**

72.30

**10. Typ spotřebiče:**

Elektrické zařízení

**11. Příkon elektrický [kW]:**

4.000

**12. Napájení:**

400 V / 3N - 50 Hz

**13. Materiál:**

Nerez

**14. Vnější barva zařízení:**

Nerezové

**15. Řízení vlhkosti:**

Ne

**16. Stohovatelnost:**

Ano

**17. Typ ovládání:**

Mechanické

**18. Komínek pro odtah vlhkosti:**

Ne

**19. Delta T tepelná úprava:**

Ne

**20. Automatický předehřev:**

Ne

**21. Materiál a tvar komory:**

AISI 304, se zaoblenými rohy pro snadné čištění

**22. Sonda:**

Ne

**23. Funkce uzení:**

Ne

**24. Vnitřní osvětlení:**

Ne

**25. Nízkoteplotní tepelná úprava:**

Ne

**26. USB port:**

Ne

**27. Typ ohřevu zařízení:**

Statické pečení

**28. Velikost GN / EN zařízení [mm]:**

GN 2/1

## Pekařská pec manuální 1x GN 2/1 - 4 kW

<b>Model</b>	<b>Sap kód</b>	00008896
EPP 01	<b>Skupina artiklů</b>	Konvektomaty

### 29. Funkce regenerace pokrmů:

Ne